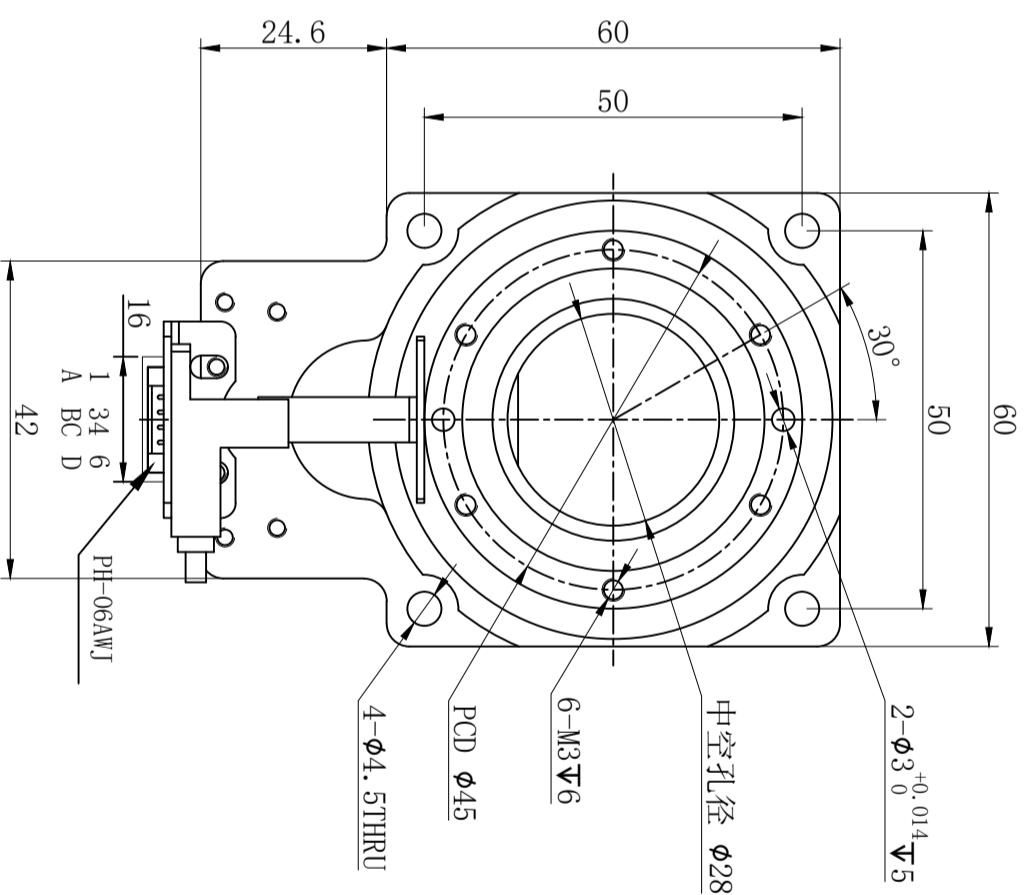
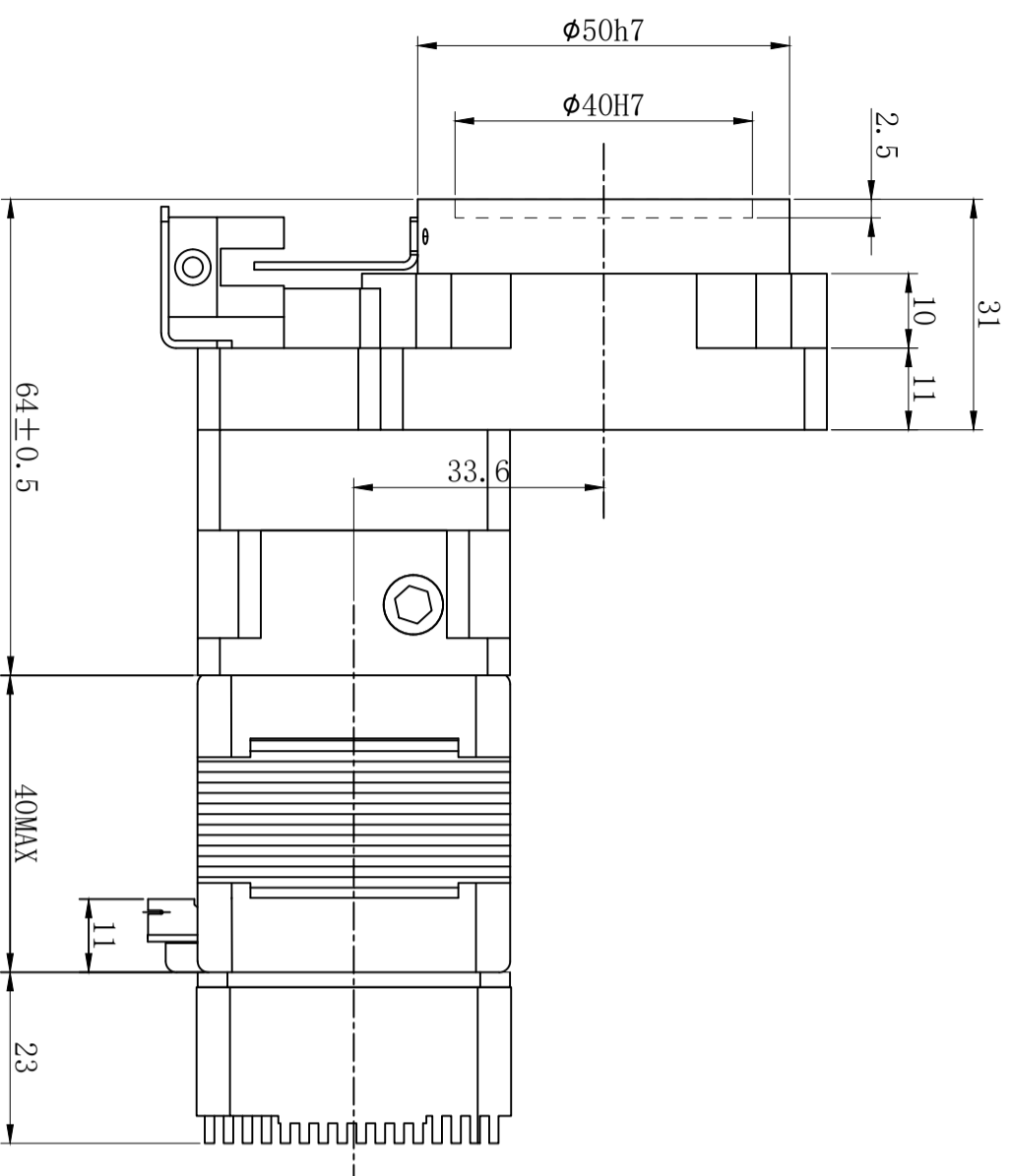


242HS3418-60PK5JM-LP42

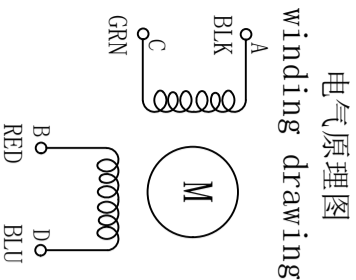
版本 (Versions)	修改内容 (Description)	标记 (REV)	日期 (Date)
A0	首次发布	*	2025.08.28
	S 技术部		



character 特性	specifications 规格
减速比 Ratio	5:1
相数 Number of phase	2
步距角 Step Angle	1.8°
额定电压 Rated Voltage	DC 2.8V
额定电流 Rated current	DC 1.68A
保持转矩 Holding Torque	≥ 380mN.m
相电阻 Winding resistance	1.65±10% ohm(20°C)
相电感 Winding inductance	3.2±20% mH (1kHz)
转动惯量 Rotor Inertia	50 g.cm²
电机重量 Weight	0.85 Kg
绝缘等级 Insulation class	B Class

UMOT

重庆优摩特科技有限公司
Chongqing Umot technology Co. Ltd.



励磁顺序 vs. 旋转方向
Exciting Sequence vs. Direction of Rotation

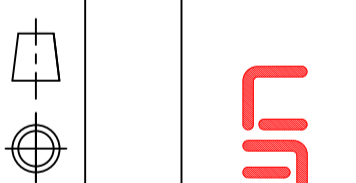
STEP	A	B	C	D
1	+	+	-	-
2	-	+	+	-
3	-	-	+	+
4	+	-	-	+

从安装面看为顺时针方向
Clockwise view from mounting side

未注线性尺寸公差
Tolerance for linear and dimensions without individual tolerance indications
GB/T 1804-M eqv ISO 2768-1:M

未注形位尺寸公差
Geometrical tolerance for features without individual tolerance indications
GB/T 1184-K eqv ISO 2768-2:K

批准 Approved		工艺 Technology		审核 Checked		设计 Inspectide	
名称 Names	签名 Signature	日期 Date	名称 Names	签名 Signature	日期 Date	名称 Names	签名 Signature
单位 unit	mm	版本 rev	A0	客户 Customer		物料编号 Item No	
页数 sheet	1/1	比例 scale	1:1	视图 view		型号 Model	



物料编号 Item No

D42HS3418-60PK5JM-LP42